



novosan

# Installation, underhåll, användarmanual och garanti

OBS! Vänligen kontrollera före installationen att alla delar finns med i förpackningen och att de är hela. Endast då kan hjälpmedlet uppfylla kraven efter att det installerats.

## Produktbeskrivning

Gomans hjälpmedel tillverkas av:

- a) stålrör med en diameter på 32 mm. Röret är korrosionsbehandlat och överdraget med ett slitagetåligt material. Röret är avsett för att hålla för minst 100 kg statisk belastning i sin svagaste punkt. Det motsvarar kraften hos en person som väger upp till 150 kg.
- b) aluminiumrör överdraget med ett 2 mm tjockt lager av nylon, sammanlagt 35 mm, ett giffritt, UV-tåligt material. Röret är utvecklat för att hålla för minst 80 kg statisk belastning i sin svagaste punkt. Det motsvarar kraften hos en person som väger upp till 120 kg.

## Användarmanual

Stödhandtag: används som stöd för en person. Väggh monterat  
Armstöd: används som stöd för en person. Höj- och sänkbart  
(sänks med bromskoppling), vägg- och golvmonterat

## Anvisningar för underhåll och städning

Använd inga rengöringsmedel som innehåller syror, baser, klorider eller polermedel.  
Använd inga skurande verktyg, såsom skurborste.

Använd inga badrumsprodukter som kan orsaka skador på plastmaterial.

Vi rekommenderar att rengöra ytorna med vatten och ett neutralt rengöringsmedel.  
Skölj noggrant och torka med en ren duk.

Om städningen görs på annat sätt än vad som beskrivs ovan, kan ytan ta skada.  
Garantin täcker inte skador som uppstått på grund av olämplig hantering.



Novosan AB

kundservice@novosan.se

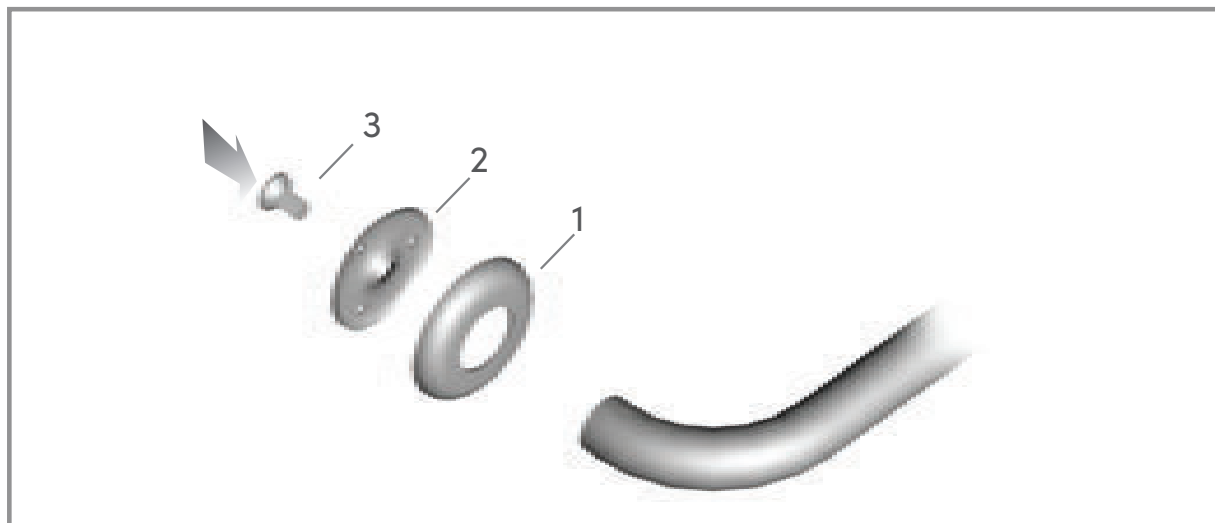
www.novosan.se

försäljning och kundservice: +46 8 590 320 90

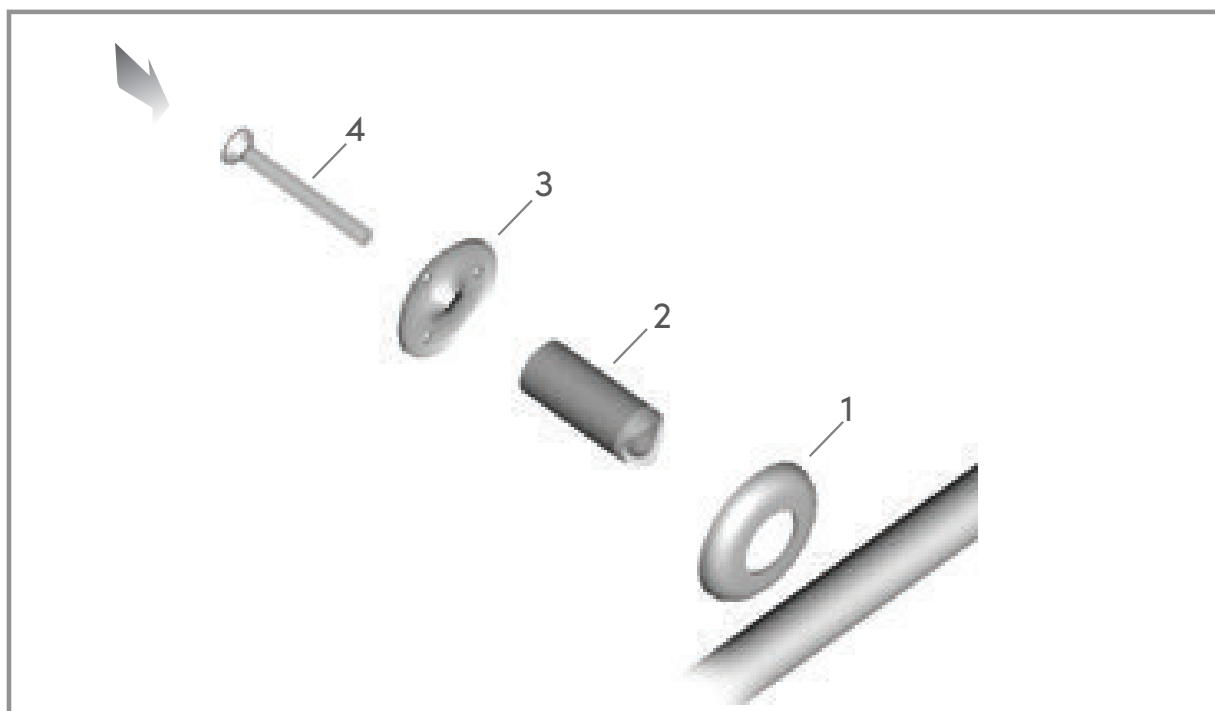


novosan

### Pito Classic



### Pito Deluxe



Novosan AB

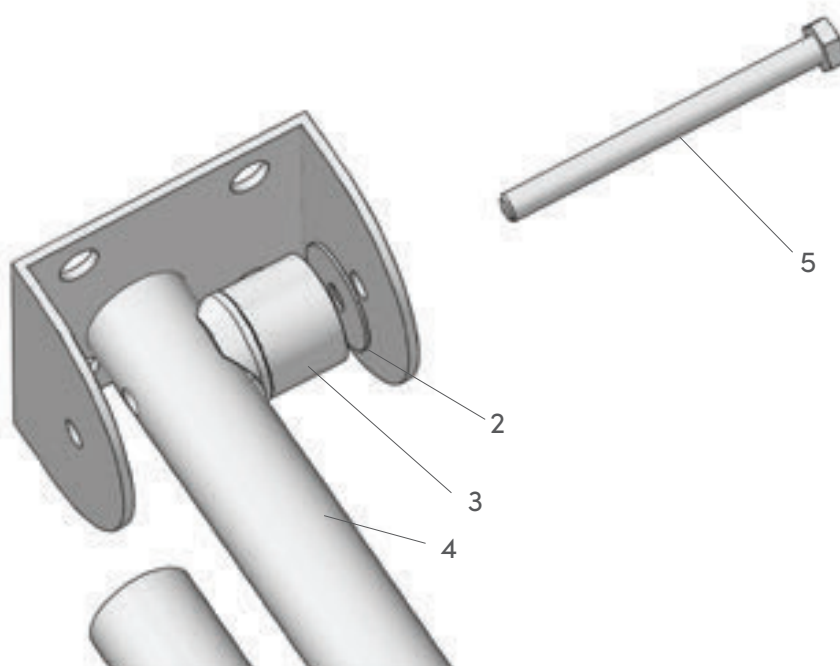
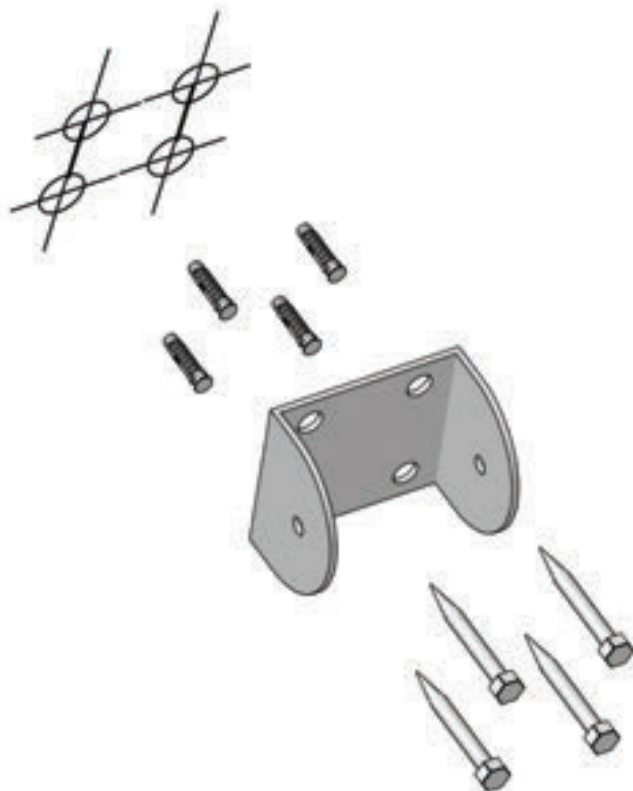
kundservice@novosan.se

www.novosan.se

försäljning och kundservice: +46 8 590 320 90



novosan



Novosan AB

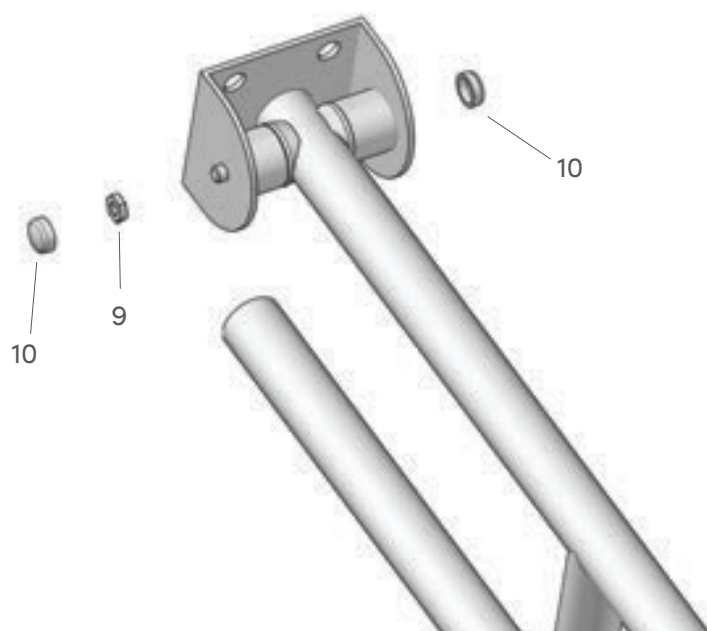
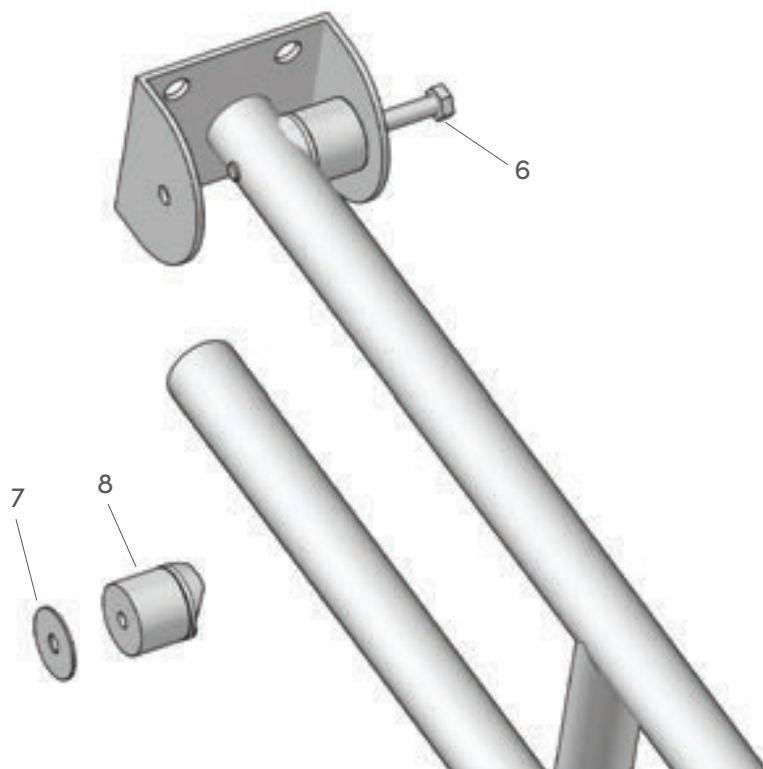
kundservice@novosan.se

www.novosan.se

försäljning och kundservice: +46 8 590 320 90



novosan



Novosan AB

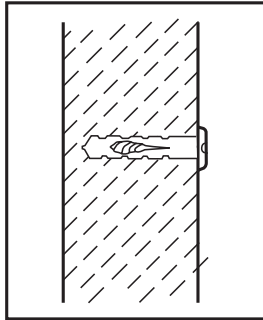
kundservice@novosan.se

www.novosan.se

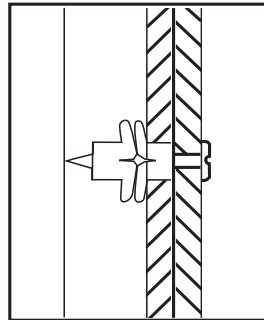
försäljning och kundservice: +46 8 590 320 90



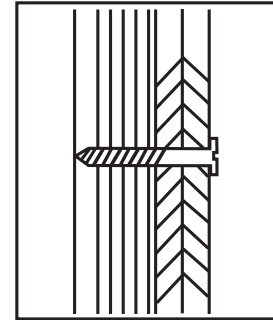
novosan



1



2



3

### Exempel på förankring

1. Betong, lättbetong eller tegel  
Rekommenderad lösning: använd träskruv med lämplig plugg.  
Om väggen är av lättbetong, använd gasbetongplugg.
2. Gips- och monteringsskivor  
Använd lämplig mollyplugg.
3. Gips- och monteringsskivor  
Rekommenderad lösning: för att den lätta väggkonstruktionen ska förbli stabil, använd antingen en bärande förstärkning vid installationsstället eller förstärk väggen med en extra skiva på baksidan.

### Varning

Förpackningen innehåller inga fästdetaljer. Vi rekommenderar att du noggrant väljer ut vilka slags fästdetaljer du ska använda utifrån väggmaterialet. För bästa resultat rekommenderar vi att stödbrickan fästs med minst tre 4,5-6 mm tjocka skruvar och SX8-pluggar i 120° hål. Till de fällbara armstöden rekommenderar vi att stödjärnet fästs med minst fyra 6-8 mm tjocka skruvar och SX10-pluggar.

Kontrollera väggkonstruktionens hållfasthet noggrant. Använd specialpluggar vid behov. Be en yrkesmontör eller leverantören av fästdetaljerna om hjälp om det behövs. Den angivna maxbelastningen kan endast garanteras om installationen utförts korrekt.



Novosan AB

kundservice@novosan.se

försäljning och kundservice: +46 8 590 320 90

www.novosan.se



## Viktiga varningar:

Att överskrida maxvikterna kan orsaka permanent skada på produkten. Om så sker, ska produkten omedelbart tas ur bruk tills dess att servicebolagets specialist hunnit göra en inspektion.

Olämpligt bruk, såsom till exempel gymnastiska övningar eller att kliva på stödhandtaget för att nå högt belägna platser, kan leda till olyckor med allvarliga följder.

Korrekt installation är mycket viktig för att produkten ska vara säker och fungera som avsett.

Därför bör installationen utföras av en yrkeskunnig person.

Felaktig installation kan äventyra produktens funktion.

## Produkten uppfyller CE-standarderna

Produkten i denna förpackning motsvarar de gällande direktiven (DM 14 juni 1989 nr. 236 och DPR juli 1996 nr. 503) och uppfyller direktivet 93/42/CEE och dess omarbetningar.

## Garanti

Novosan Oy ger Pito-stödhandtagen och -armstöden tio (10) års garanti räknat från leveransdagen. Garantin täcker tillverknings- och materialfel. Inköpskvitto/faktura gäller som garantibevis. I garantiärenden, ta omedelbart kontakt med Novosan AB:s kundtjänst via e-post på adressen kundservice@novosan.se eller Novosan Oy:s kundtjänst på adressen asiakaspalvelu@novosan.fi.

Garantin upphör att gälla om produkten använts felaktigt, oaktsamt eller i strid med Novosan Oy:s anvisningar eller om produkten modifierats eller reparerats på oauktorisert sätt. Garantin täcker inte brister eller fel som beror på normalt slitage, felaktig användning eller bristfälligt eller uteblivet underhåll.

Installatören ska förse användaren med en användar- och underhållsmanual, som bör behållas under hela produktens livslängd.

Tillverkningsland: Italien.



Novosan AB

kundservice@novosan.se

www.novosan.se

försäljning och kundservice: +46 8 590 320 90