

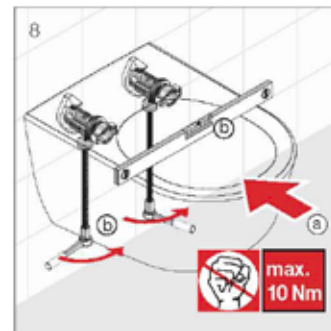
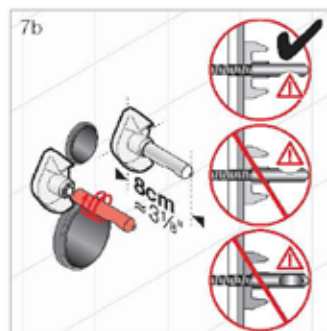
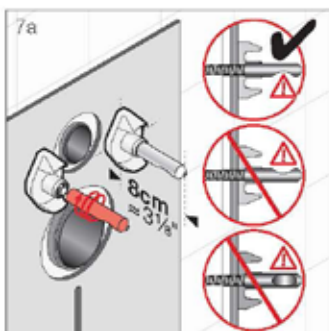
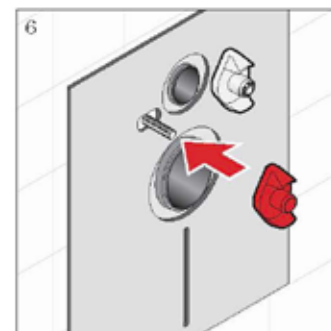
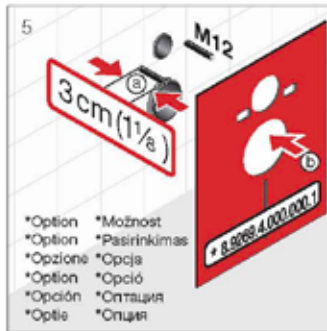
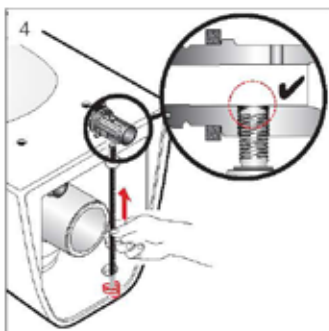
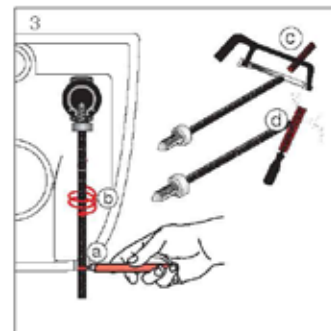
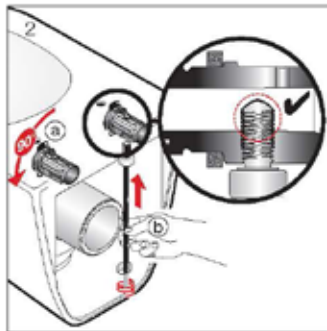
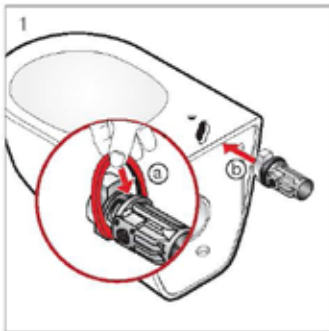
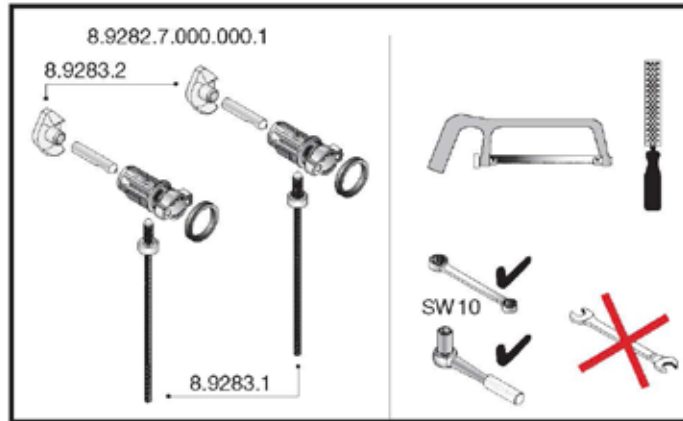


novosan

LAUFEN



8.9282.7.000.000.1



14/03/14 326-82412.000 KPA

Novosan AB
kundservice@novosan.se | +46 8 590 320 90
www.novosan.se